

1.2. Καταστάσεις των υλικών

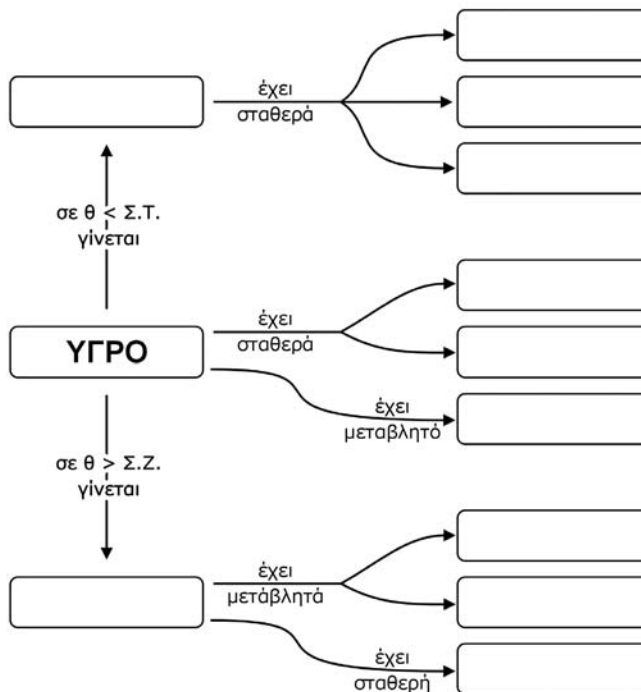
ΕΠΕΚΤΑΣΗ – ΕΜΒΑΘΥΝΣΗ

1. Διάβασε τις παρακάτω προτάσεις και βρες τις μετατροπές της φυσικής κατάστασης που περιγράφονται σ' αυτές:
 - α. Έπλυne τα χέρια και το πρόσωπό της και, για να δροσιστεί, άφησε το νερό να στεγνώσει πάνω της.
 - β. Η καμφορά που βάλαμε το καλοκαίρι στα μάλλινα εξαφανίστηκε.
 - γ. Το χειμώνα τα τζάμια θαμπώνουν.
 - δ. Το βούτυρο έξω από το ψυγείο λιώνει.
 - ε. Βγάλαμε ένα παγωμένο μεταλλικό κουτί με αναψυκτικό από το ψυγείο και το αφήσαμε στο τραπέζι. Στην εξωτερική του επιφάνεια σχηματίστηκαν σταγόνες.

2. Συμπλήρωσε τα κενά στο παρακάτω κείμενο:

Το σημείο τήξεως του υδραργύρου είναι $-39\text{ }^{\circ}\text{C}$ και το σημείο ζέσεώς του είναι $357\text{ }^{\circ}\text{C}$. Έτσι, ο υδράργυρος σε θερμοκρασία από $-39\text{ }^{\circ}\text{C}$ είναι στερεός και σε θερμοκρασία από $357\text{ }^{\circ}\text{C}$ είναι αέριος. Σε θερμοκρασίες μικρότερες από -39 και μεγαλύτερες από $357\text{ }^{\circ}\text{C}$ ο υδράργυρος είναι

3. Συμπλήρωσε τα κενά στον παρακάτω χάρτη εννοιών:



4. Συμπλήρωσε στον παρακάτω πίνακα τη φυσική κατάσταση κάθε υλικού και απάντησε στις ερωτήσεις που ακολουθούν:

Ουσία (σε πίεση 1 atm)	Σημείο τήξεως (°C)	Σημείο ζέσεως (°C)	Φυσική κατάσταση στους 25 °C
Οξυγόνο	-218	-183	
Αιθανόλη	-117	78	
Νερό	0	100	
Θείο	113	445	
Χλωριούχο νάτριο	801	1413	

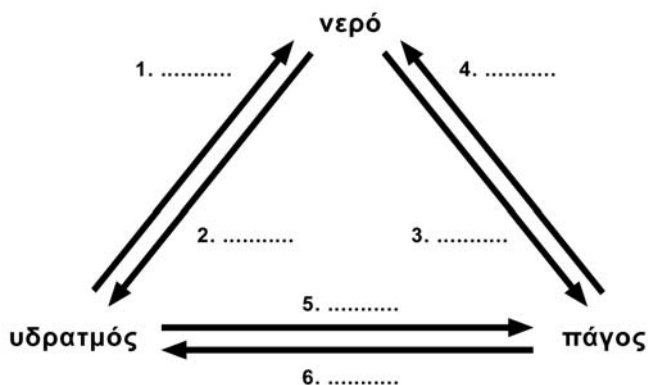
i. Ποιες ουσίες θα αλλάξουν φυσική κατάσταση, αν η θερμοκρασία μεταβληθεί από τους 25 °C στους -50 °C, και γιατί;

.....
.....

ii. Αν αρχίσουμε από τους 25 °C να θερμαίνουμε ομοιόμορφα τις στερεές ουσίες, ποια θα ρευστοποιηθεί πρώτη και γιατί;

.....
.....
.....

5. Συμπλήρωσε τις ονομασίες των μεταβολών της φυσικής κατάστασης των υλικών στο παρακάτω διάγραμμα:

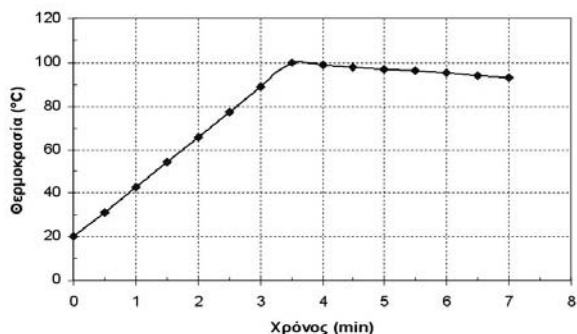


6. Ένας νέος ορειβάτης, όταν έφτασε με την ομάδα του σε μια πολύ υψηλή κορυφή του Έβερεστ, έβαλε να βράσει νερό, για να φτιάξει το τσάι του. Το νερό έβρασε και βύθισε μέσα του το φακελάκι με το τσάι. Όταν το τσάι ήταν έτοιμο και το δοκίμασε είχε διαφορετική γεύση από τη συνηθισμένη. Απόρησε και ρώτησε την ομάδα του τι συνέβαινε. Εσύ θα μπορούσες να εξηγήσεις στον ορειβάτη γιατί δε γίνεται καλό το τσάι σε μεγάλο υψόμετρο;

.....
.....
.....

7. Ένας μαθητής, ο Οδυσσέας, έκανε ένα πείραμα. Χρησιμοποίησε ένα θερμόμετρο και ένα ηλεκτρικό τσαγερό με αυτόματο μηχανισμό, που είχε τη δυνατότητα να σταματάει αμέσως τη θέρμανση, μόλις άρχιζε ο βρασμός. Τοποθέτησε στο τσαγερό ένα λίτρο νερό και το θερμόμετρο και έβαλε το τσαγερό στην πρίζα. Ο Οδυσσέας μετρούσε και κατέγραφε τη θερμοκρασία κάθε 30 δευτερόλεπτα για 7 περίπου λεπτά. Στη συνέχεια έκανε τη γραφική παράσταση που βλέπεις παρακάτω. Μελέτησέ την και απάντησε στα ερωτήματα:

Διάγραμμα των μετρήσεων του Οδυσσέα



α. Ποια ήταν η θερμοκρασία στην αρχή των μετρήσεων και ποια μετά από 3 min;

.....

β. Σε πόσο χρόνο άρχισε ο βρασμός;

.....

Ο Άγγελος, ένας φίλος του Οδυσσέα, έκανε και αυτός το πείραμα στο σπίτι του. Όμως το τσαγερό του δεν είχε το μηχανισμό που διέθετε το τσαγερό του Οδυσσέα, δηλαδή να σταματάει τη θέρμανση, μόλις άρχιζε ο βρασμός. Οι τιμές που βρήκε δίνονται στον πίνακα που ακολουθεί:

Χρόνος (min)	0	½	1	1½	2	4	6
Θερμοκρασία °C	20	40	60	80	100	100	100

γ. Κάνε στο ίδιο διάγραμμα (του Οδυσσέα) τη γραφική παράσταση των τιμών που βρήκε ο Άγγελος.

δ. Ποια θα είναι η θερμοκρασία του νερού μετά από 3 min;

.....

ε. Εξήγησε γιατί στο πείραμα του Άγγελου η θερμοκρασία του νερού παρέμενε σταθερή παρά τη συνέχιση της θέρμανσής του.

.....

ΑΠΑΝΤΗΣΕΙΣ ΣΤΙΣ ΕΡΩΤΗΣΕΙΣ ΕΠΕΚΤΑΣΗΣ – ΕΜΒΑΘΥΝΣΗΣ ΤΕΤΡΑΔΙΟ ΕΡΓΑΣΙΩΝ

ΚΕΦΑΛΑΙΟ 1.2

1. α. εξάτμιση, β. εξάχνωση, γ. συμπύκνωση, δ. τήξη, ε. συμπύκνωση.
2. μικρότερη, μεγαλύτερη, υγρός.
3. ΣΤΕΡΕΟ, ΜΑΖΑ – ΟΓΚΟ – ΣΧΗΜΑ
ΜΑΖΑ – ΟΓΚΟ – ΣΧΗΜΑ
ΑΕΡΙΟ, ΟΓΚΟ – ΣΧΗΜΑ – ΜΑΖΑ.
4. αέρια, υγρή, υγρή, στερεή, στερεή.
 - i. Το νερό (γιατί έχει Σ.Τ. 0 °C).
 - ii. Το θείο (γιατί έχει μικρότερο Σ.Τ. από το χλωριούχο νάτριο).
5. α. συμπύκνωση, β. βρασμός ή εξάτμιση, γ. πήξη, δ. τήξη, ε. απόθεση, στ. εξάχνωση.
6. Η ατμοσφαιρική πίεση είναι χαμηλή, το Σ.Ζ. του νερού είναι χαμηλό, η εκχύλιση του τσαγιού σε μέτρια θερμοκρασία δεν είναι πολύ καλή, άρα ούτε και η γεύση του.
7. α. 20 °C, 90 °C, β. 3,5 min, δ. 100 °C, ε. Με την έναρξη του βρασμού στο πείραμα του Οδυσσέα σταμάτησε η θέρμανση, οπότε η θερμοκρασία μειώθηκε σταδιακά. Αντίθετα, στο πείραμα του Άγγελου η θέρμανση συνεχίστηκε και μετά το βρασμό και έτσι η θερμοκρασία διατηρήθηκε στους 100 °C (Σ.Ζ. του νερού).